



# ERWEITERUNG VELOUNTERSTAND BAHNHOF BERINGEN

BAUPROJEKT

SITUATION 1:200  
SCHNITT 1:50  
DETAIL 1:10

ENTW./GEZ.	FORMAT	DATUM	AUSGABE	Auftrag Nr.	Plan Nr.
wa	30 / 84	27-08-20	27-08-20	220265	1

**Bürgin Winzeler Partner AG**  
Bauingenieure und Planer

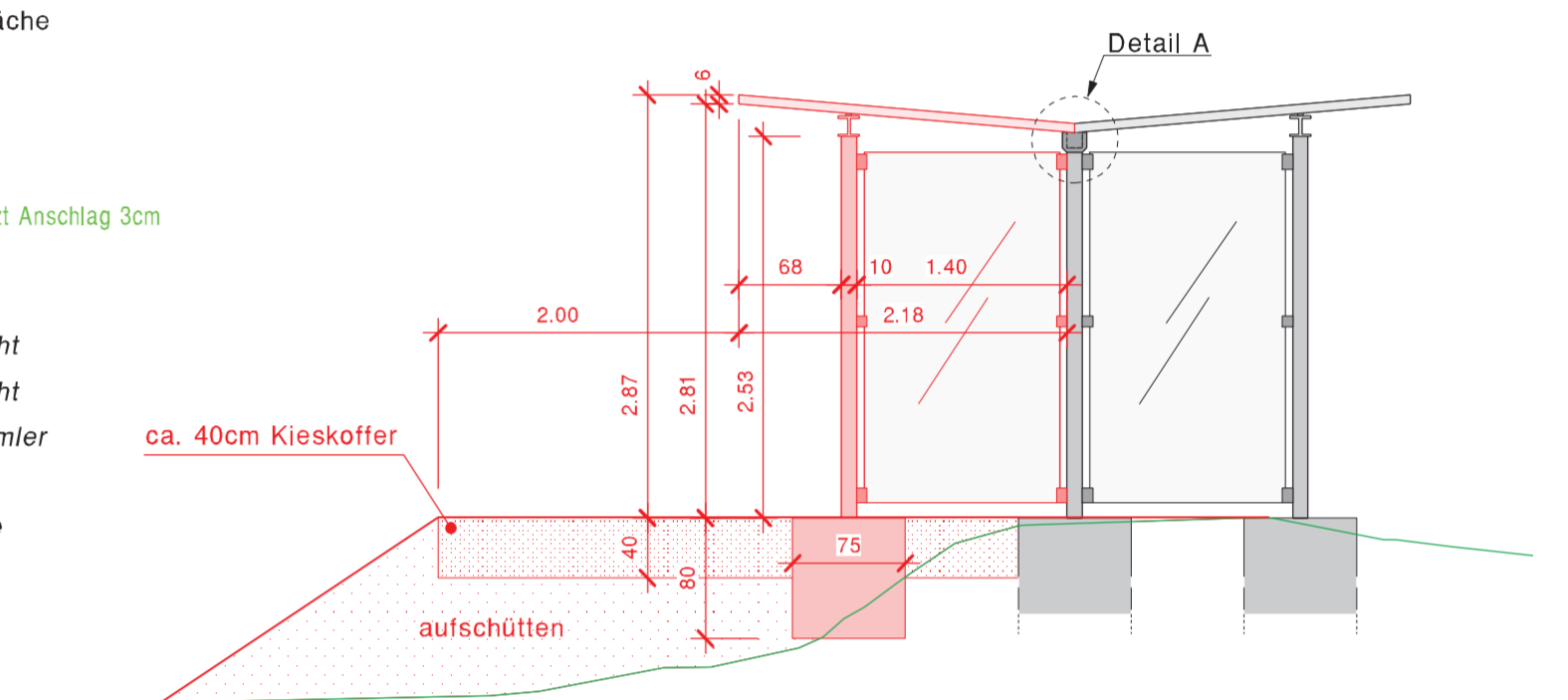
In Gruben 22, 8200 Schaffhausen  
T +41 (0) 52 633 06 66  
F +41 (0) 52 633 06 67  
info@bwpag.ch / www.bwpag.ch



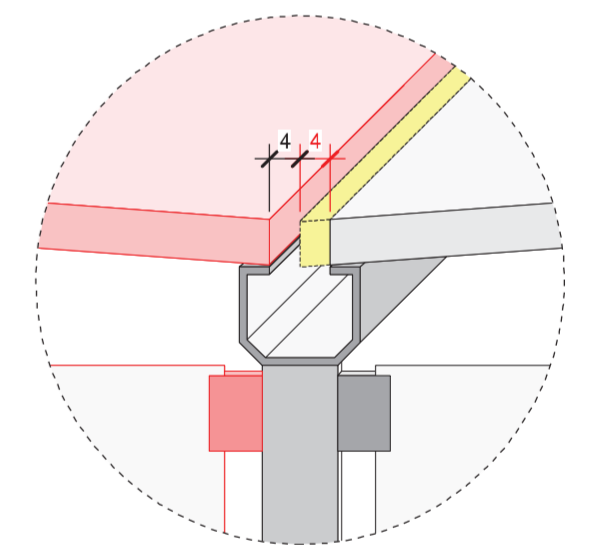
## Legende:

- proj. Böschung
- proj. Anpassungsfläche
- best. Abbruch
- best. Böschung
- Schalenstein 2-reihig  
Typ 12 + Typ 15 gestürzt Anschlag 3cm
- best. Kontrollschacht
- best. Kontrollschacht
- best. Schlammsammler
- best. Hydrant
- best. Sasag Kabine
- best. Kandelaber
- best. Baum
- +22 best. Höhen
- +22 proj. Höhen
- proj. Lampen

## Schnitt 1 1:50



## Detail A 1:10



4cm von  
best. Dach abbrechen